



Universitatea Națională de Arte
George Enescu
Iași

MINISTERUL EDUCAȚIEI NAȚIONALE
Universitatea Națională de Arte "George Enescu"

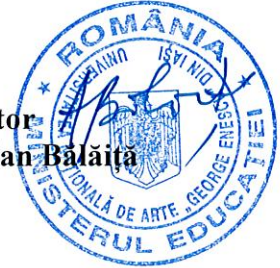
Str. Cuza Vodă 29,
700040, Iași, RO

T: 0040 232 / 212 549
F: 0040 232 / 212 551

rectorat@artelasi.ro
www.artelasi.ro

Nr. 3920/04.08.2021

Rector
Prof.univ.dr. Aurelian Bălăita



INVITATIE DE PARTICIPARE

UNIVERSITATEA NAȚIONALĂ DE ARTE "GEORGE ENESCU" din Iași, intenționează să achiziționeze " Piese de mobilier exterior pentru Galeria Aparte în cadrul proiectului CNFIS-FDI-2021-0093 cu denumirea "Baza extinsă de activități și practici în arte - Baza Aparte Extinsă".

Informatii generale

- 1.1 **Achizitor:** Universitatea Națională de Arte "George Enescu" din Iași
Adresa: str.Cuza Voda , nr. 29, Iasi
Responsabil achiziție: ec. Mihaela Holban, lector univ. dr. Catalin Soreanu
- 1.2 **Publicarea invitatiei de participare si a documentelor anexate:**
www.artelasi.ro – sectiunea Achiziții publice
- 1.3 **Depunerea ofertelor**
Ofertele se vor publica pe site-ul www.e-licitatie.ro la rubrica Proceduri de atribuire – cumpărări directe-catalog de produse/servicii/lucrări pana la data de 11.08.2021 ora 10:00 si vor avea codul CPV 34928400-2 solicitat în invitația de participare postata pe site-ul universității www.artelasi.ro. Oferta detaliata privind propunerea financiara si cea tehnica se depune la sediul autorității contractante Universitatea Națională de Arte "George Enescu" – Registratură.
Ofertele depuse vor fi în mod obligatoriu semnate, datate și stampilate.
- 1.4 **Modul de elaborare a ofertei**
Ofertantul trebuie să elaboreze oferta pentru toate produsele solicitate conform caietului de sarcini. Oferta depusă trebuie să îndeplinească în totalitate specificațiile tehnice minime obligatorii prevazute. Ofertele care depasesc valoarea estimata sunt considerate inacceptabile.
- 1.5 **Prezentarea ofertei**
Limba de redactare a ofertei: română
Moneda în care se transmite oferta de pret lei
Data limita de depunere a ofertelor 11.08.2021 ora 10.00
Perioada minimă de valabilitate a ofertei: 30 zile
- 1.5 **Termen limită pentru solicitarea clarificărilor privind invitația de participare:** 09.08.2021

2. Obiectul achiziției/contractului

" Piese de mobilier exterior pentru Galeria Aparte în cadrul proiectului CNFIS-FDI-2021-0093 cu denumirea "Baza extinsă de activități și practici în arte - Baza Aparte Extinsă".



Universitatea Națională de Arte
George Enescu
Iași

MINISTERUL EDUCAȚIEI NAȚIONALE
Universitatea Națională de Arte "George Enescu"

Str. Cuza Vodă 29,
700040, Iași, RO

T: 0040 232 / 212 549
F: 0040 232 / 212 551

rectorat@artelasi.ro
www.artelasi.ro

3. **Tip contract:**

Lucrări ; Produse X; Servicii

4. **Descrierea achizitiei:** " Piese de mobilier exterior pentru Galeria Aparte în cadrul proiectului CNFIS-FDI-2021-0093 cu denumirea "Baza extinsă de activități și practici în arte - Baza Aparte Extinsă", conform specificațiilor caietului de sarcini

5. **Valoarea estimată a achiziției fără TVA:** 54200 lei.

6. **Durata contractului:** 60 de zile de la data semnării contractului.

7. **Sursa de finanțare:** Finanțare de baza- buget proiect FDI-2021-0093

8. **Criteriul aplicat:**

Criteriul aplicat pentru stabilirea ofertei câștigătoare este: **prețul cel mai scăzut X**

Procedura aplicată pentru atribuirea contractului de achiziție publică: **Achiziție directă**

9. **Plata pretului contractului:**

Se va face prin O.P., în contul de Trezorerie indicat de către operatorul economic. Nu se acorda avans.

Avizat

Director General Administrativ
Ec. Livia Brumă

Intocmit,
Ec. Mihaela Holban
Director proiect lector univ. dr. Catalin Soreanu



Nr. 3935/04.08.2021

CAIET DE SARCINI

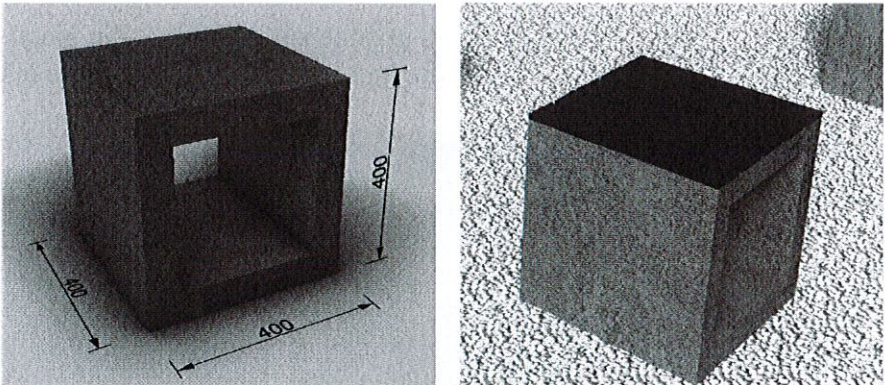
Obiectul achizitiei:

Piese de mobilier exterior pentru Galeria Aparte în cadrul proiectului CNFIS-FDI-2021-0093 cu denumirea "Baza extinsă de activități și practici în arte - Baza Aparte Extinsă".

cod CPV: 34928400-2

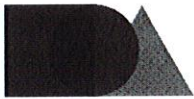
Specificații tehnice privind obiectul achiziției:

Lotul 1 - 12 buc, valoare totală estimate fara TVA: 10.210 lei

Denumire produs	Specificații tehnice
Cub din beton	<p>Piesă de mobilier exterior sub formă de cub de beton cu dimensiunea 40x40x40 cm, din beton armat, cu rezistența sporită la uzura fizică și la acțiunea factorilor climatici, cu grosimea pereților de 8 cm (4 pereți), suprafață lisă, culoare gri. Suprafața orizontală va fi acoperită cu lemn compozit de tip WPC (Wood Plastic Composite - pardoseală rezistentă UV / umiditate / temperature, culoare lemn natur), cu sisteme de prindere corespunzătoare.</p> <p>Simulare cu structura și dimensiunile piesei din beton armat (stânga) și cu suprafața de WPC adăugată (dreapta):</p> 

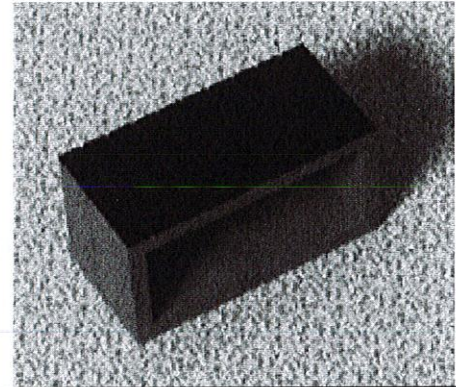
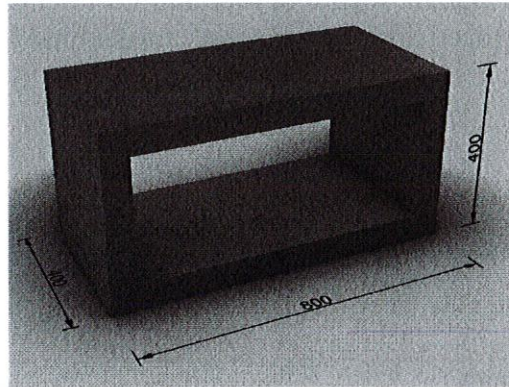
Lotul 2 - 20 buc, valoare totală estimate fara TVA: 28.990 lei

Denumire produs	Specificații tehnice
Paralelipiped din beton	Piesă de mobilier exterior sub formă de paralelipiped de beton cu dimensiunea 40x80x40 cm, din beton armat, cu rezistența sporită la uzura fizică și la acțiunea factorilor climatici, cu grosimea pereților de 8 cm (4 pereți), suprafață

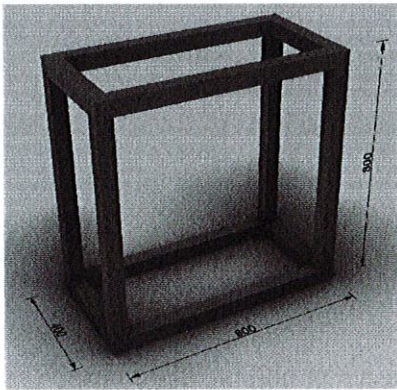
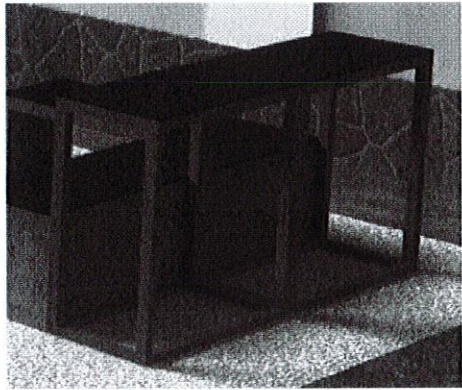


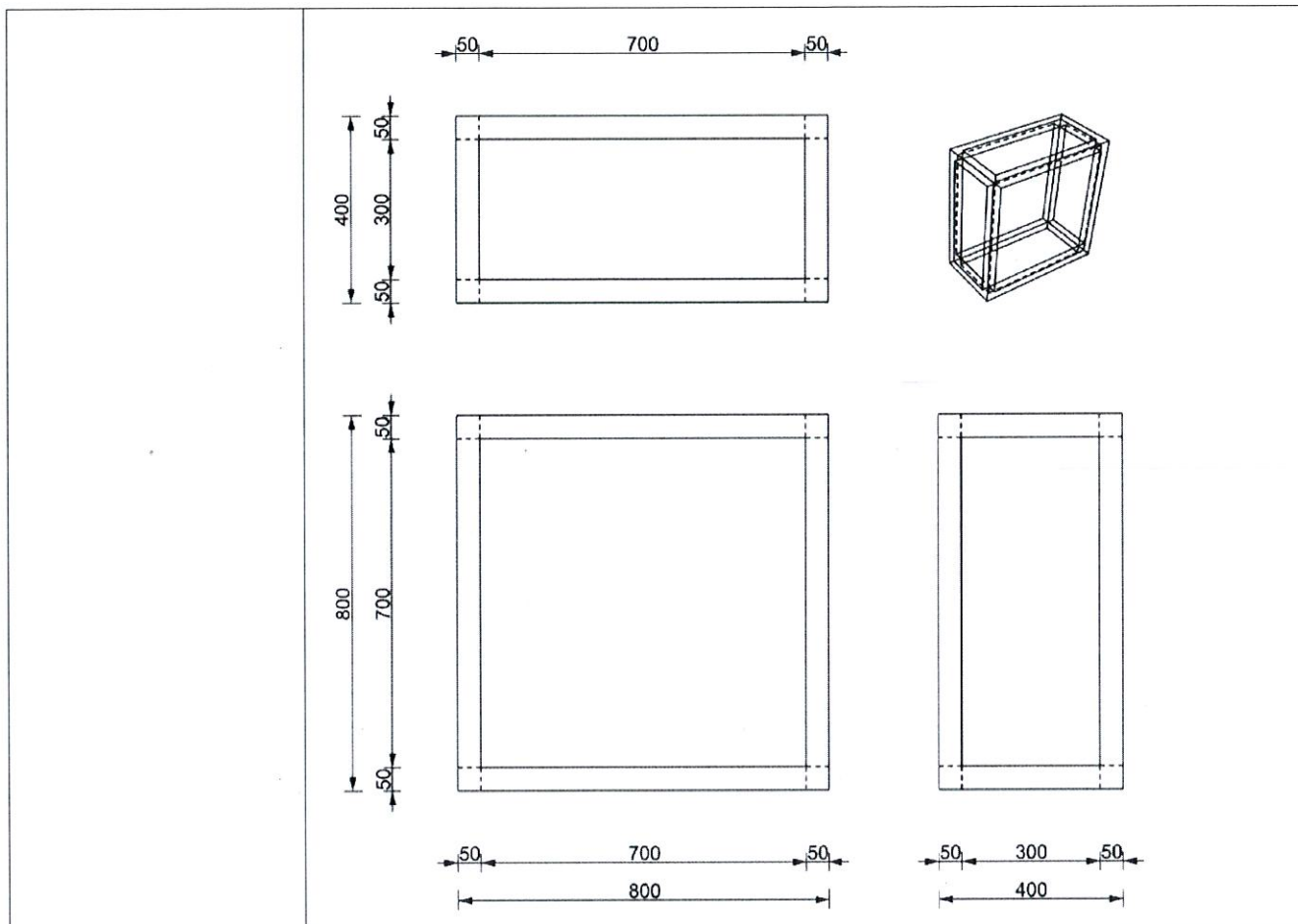
lisă, culoare gri. Suprafața orizontală va fi acoperită cu lemn compozit de tip cu WPC (Wood Plastic Composite - pardoseală rezistentă UV / umiditate / temperatură, culoare lemn natur), cu sisteme de prindere corespunzătoare.

Simulare cu structura și dimensiunile piesei din beton armat (stânga) și cu suprafața de WPC adăugată (dreapta):



Lotul 3 - 10 buc, valoare totala estimate fara TVA : 15000 lei

Denumire produs	Specificații tehnice
Paralelipiped din metal	<p>Piesă de mobilier exterior sub forma de paralelipied din metal cu dimensiunea 40x80x80 cm, din profil metalic de 50 mm, vopsite. Suprafața orizontală superioară va fi acoperită cu lemn compozit de tip cu WPC (Wood Plastic Composite - pardoseală rezistentă UV / umiditate / temperatură, culoare lemn natur), cu sisteme de prindere corespunzătoare.</p> <p>Simulare cu structura și dimensiunile piesei din metal (stânga) și cu suprafața de WPC adăugată (dreapta, simulare cu două piese alăturate):</p>  
	<p>Detaliere tehnică cu dimensiunile corespunzătoare piesei de tip paralelipiped din metal:</p>



Pentru toate piesele, prețul include transportul, amplasarea și montarea acestora în spațiul amenajat din fața clădirii Galeriei Aparte, în curtea sediului din Copou al Universității Naționale de Arte „George Enescu” din Iași, Strada Sărărie nr. 189 (intrarea dinspre str. Codrescu).

Materialele folosite trebuie să corespundă condițiilor de calitate prevăzute în standardele în vigoare și vor fi însoțite de documente de calitate, de conformitate și de Agremente Tehnice (acolo unde este cazul). Executantul trebuie să-și organizeze în așa fel transportul, depozitarea și manipularea materialelor încât în momentul punerii în operă să corespundă condițiilor tehnice de calitate impuse de normativele în vigoare.

Oferta depusă trebuie să îndeplinească în totalitate specificațiile tehnice minime obligatorii, după cum au fost acestea stabilite în caietul de sarcini. În acest sens, orice ofertă prezentată, care se abate de la prevederile Caietului de sarcini, va fi luată în considerare, dar numai în măsura în care propunerea tehnică presupune asigurarea unui nivel calitativ superior cerințelor minime din Caietul de sarcini. Ofertarea de produse cu caracteristici tehnice inferioare celor prevăzute în caietul de sarcini atrage descalificarea ofertantului.

PERIOADA DE GARANȚIE ACORDATĂ PIESELOR



Garantia solicitata este de minim doi ani de la momentul receptiei pieselor de mobilier exterior. În perioada de garanție furnizorul are obligația, de a efectua toate lucrările de remediere a viciilor pe cheltuiala proprie.

Livrarea produselor

Piese de mobilier exterior trebuie să fie livrate în termen de 60 zile calendaristice de la data încheierii contractului.

Întocmit,

Lector univ dr. Catalin Soreanu